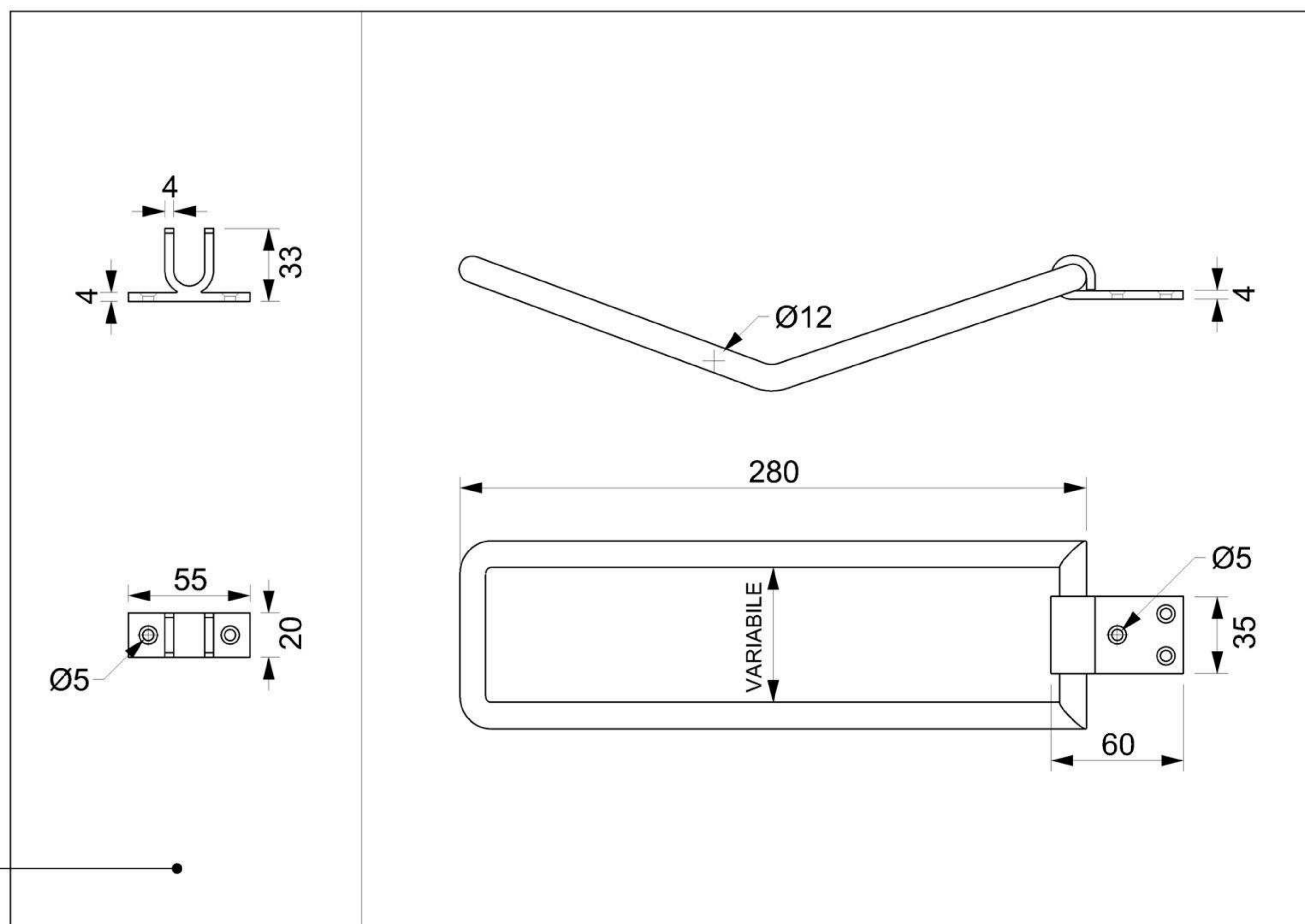


# Art. 510-X02

Chiusura centrale con piega a ribalta Ø 12



Materiale: Acciaio inox 316L  
Finitura: Levigatura naturale



## Art. 512-X00

Supporto lucchetto  
per catenaccio Ø 12

## Art. 509-X00

Catenaccio verticale Ø 12

## Art. 220-X01

Bandella pesante

## Art. 303-X02

Cardine pesante per telaio  
a filo

